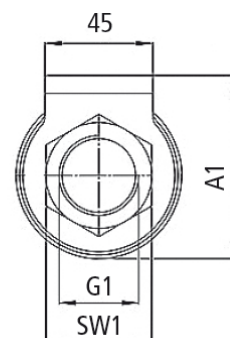
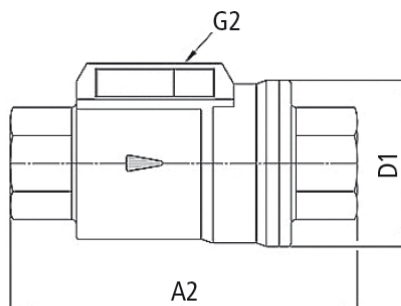


# Valve d'arrêt pneumatique, simple effet, G 1/2, Ø 52 mm, Normalement fermé Article 38.430



G1	NW	A1	D1	A2	G2	SW1	VP1
G 1/2	15 mm	60 mm	52 mm	112 mm	G 1/8	27 mm	

Vannes compactes à simple effet à action rapide pour air comprimé, vide, eau, huile et autres fluides compatible avec le laiton et les joints en NBR. Ces valves ouvrent beaucoup de possibilités dans l'automatisation et dans la technique d'installation général. La position d'installation des vannes est libre.

La valve de pilotage 3/2 voies peut être vissée directement.

Vide jusqu'à 98% = 20 mbar (a), pression jusqu'à 10 bar, température de -20 ° C à +80 ° C,

Pilotage par air 4,5-8 bar, filtré, lubrifié ou non.



**www.hausammann.com**  
«schnell und einfach bestellen – immer gut informiert»

